

MORE FROM WOOD.

**E EGGER**

Návod k pokládce pro laminátové  
podlahy aqua<sup>+</sup> Egger ve vlhkých  
prostorech se zámkovým systémem  
*UNI fit!*



# DEFINICE VLHKÉHO PROSTORU

Místnosti se zvýšeným zatížením vlhkostí/kapalinami, ale bez stálého působení, anebo s periodicky vysokou vlhkostí vzduchu. Vlhké prostory jsou příkladně koupelna, kuchyně, chodba a vstupní hala.

## POZOR!

- Laminátové podlahy EGGER, které nejsou označeny jako podlaha aqua+, nesmí být ve vlhkých prostorech pokládány.
- Z použití jsou vyloučeny vlhké prostory (jako např. sauna, parní lázeň, sprchovací kabina nebo buňka, společná umývárna a oblast plaveckého bazénu), oblasti použití se stálým zatížením vlhkostí nebo kapalinami i všechny venkovní oblasti.

## 1. KONTROLNÍ ZKOUŠKY

Laminátové podlahy EGGER se vyrábějí vysoce přesnými pracovními operacemi v nejmodernějších výrobních provozech. Jak polotovary, tak finální produkty se podrobují přísným a průběžným zkouškám. I přes kontroly kvality nelze zcela vyloučit poškození jednotlivých prvků, např. při přepravě. V souladu s tím by měla být před položením prvků laminátové podlahy ještě jednou provedena vizuální kontrola.

## 2. PODKLADY

2.1 Zásadně platí, že všichni dodavatelé pokládky se musí v rámci kontrolních zkoušek a své odpovědnosti před pokládáním přesvědčit, že má podklad potřebnou kvalitu. Při posuzování kvality podkladu pro laminátové podlahy EGGER je nutné vzít v úvahu následující body:

### KONTROLA VLHKOSTI PODKLADU:

Kontrola se provádí pomocí přístroje CM, přičemž se nesmí překročit následující mezní hodnoty:

- U cementových potěrů  $\leq 2$  CM %, pro vytápěné potěry  $\leq 1,8$  CM %
- U potěrů/litých potěrů se síranem vápenatým  $\leq 0,5$  CM %, pro vytápěné potěry  $\leq 0,3$  CM %
- Tyto hodnoty jsou požadovány pro potěry bez aditiv. Při použití aditiv i u rychle schnoucích potěrů je třeba dodržovat měření a mezní hodnoty zadané příslušným výrobcem.
- Kontrolní vzorek musí být odebrán ze spodní třetiny potěru. Přitom změřit a zdokumentovat tloušťku potěru.

### KONTROLA ROVINNOSTI PODKLADU:

Kontrola rovinnosti se řídí podle běžných standardů a provádí se položením měřicí/rovnací latě na vrcholové body plochy a stanovením rozměru na nejhlubším místě vzhledem k dosedacím plochám (vzdálenosti měřicích bodů).

Při vzdálenosti měřicích bodů 100 cm může vertikální odchylka činit maximálně 2 mm. Větší odchylky vyrovnat příslušnými opatřeními (např. rozlivnými nátěrovými hmotami).

### KONTROLA NOSNOSTI PODKLADU:

Podklad musí představovat ucelenou samonosnou vrstvu.

### KONTROLA ČISTOTY PODKLADU:

Podklad musí být čistě vysátý.

### KONTROLA KLIMATICKÝCH PODMÍNEK V MÍSTNOSTI:

Před, během a po pokládání by měly být splněny následující podmínky:

- teplota vzduchu v místnosti minimálně 18°C
- teplota povrchu podlahy minimálně 15°C
- relativní vlhkost vzduchu mezi 40 % a 70 %

2.2 K pokládání plovoucích laminátových podlah aqua+ EGGER ve vlhké oblasti jsou vhodné následovně uvedené podklady, které lze považovat vzhledem k výše uvedenému za připravené k pokládání:

- všechny druhy potěrů, včetně vytápěných potěrů na bázi teplé vody
- stávající podlahové krytiny z desek z přírodního kamene a keramická dlažba

#### ZA NEVHODNÉ PODKLADY SE POVAŽUJÍ:

- textilní podlahové krytiny
- dřevotřískové konstrukce
- dřevěná prkna
- dřevovláknité desky
- podklady bez potřebné kvality

#### ZA ČÁSTEČNĚ VHODNÉ PODKLADY SE POVAŽUJÍ:

- elektrická podlahová vytápění (řízení povrchové teploty)

Elektrické podlahové vytápění je zásadně vhodné pro pokládání, pokud je zabudováno do potěru nebo vrstvy betonu a neleží tedy jako fóliové vytápění na vrstvě betonu.

Regulovaná fóliová vytápění je možné schválit jako podklad pro pokládání, pokud je zajištěno, že je fóliové vytápění vhodné pro použití ve vlhkých prostorech (obstarání schválení výrobce) a teplota povrchu nikdy nepřekročí 28°C.

**POZOR!** Je bezpodmínečně potřebné, aby byla na minerální podklady pod systémový izolační podklad celoplošně položena aqua+ ALUFLEX EGGER nebo fólie na ochranu proti vlhkosti SD > 75 m jako parotěsná zábrana a vanovitě utěsněna páskou aqua+ Tape EGGER v oblasti napojení stěny. Při použití izolačních podkladů, které nepocházejí ze sortimentu EGGER, společnost neposkytuje žádnou záruku u plovoucích pokládek na potěry s podlahovým vytápěním s ohledem na dodržování efektivního, maximálně přípustného tepelného odporu celé konstrukce.

#### POTĚRY

Při pokládání plovoucích prvků laminátové podlahy aqua+ na potěry je nutné počítat s případnou vztlínající vlhkostí a zabránit poškození stavební a podlahové konstrukce v důsledku vlhkosti. Z výše uvedených důvodů musí být na všechny potěry před aplikací systémové izolační vrstvy (viz bod: **POZOR!** podkladové materiály) celoplošně položena aqua+ ALUFLEX EGGER nebo fólie k ochraně proti vlhkosti s hodnotou SD > 75 m jako parotěsná zábrana a vanovitě utěsněna páskou aqua+ ALUTAPE EGGER v oblasti napojení stěny. Při správném a odborném položení se pásy musí v oblasti styku překrývat 20 cm.

#### POTĚRY S TEPLOVODNÍM PODLAHOVÝM VYTÁPĚNÍM

Každá plošně vyhřívaná podlaha předpokládá projekt podmíněný používáním a koordinaci ohledně topného systému a potěru pro zajištění bezporuchové a optimální trvalé funkce. Zásadně je nutné před pokládáním laminátové podlahy odstranit stávající podlahové krytiny. Kromě obvyklých kontrol podkladu se musí u nových potěrů dodatečně prokázat řádné ohřívací a ochlazovací fáze prostřednictvím protokolu o vyhřívání. Řádné ohřívání a ochlazování vyhřívaného potěru může probíhat v každém ročním období.

#### PŘÍKLAD FÁZE OHŘÍVÁNÍ A OCHLAZOVÁNÍ

- Funkční vyhřívání: Začátek fáze ohřívání u cementových potěrů nejdříve po 21 dnech, u nátěrů síranu vápenatého nejdříve po 7 dnech. **POZOR:** Dodržujte údaje výrobce!  
Začátek fáze ohřívání s přívodní teplotou 25°C, která musí zůstat konstantní 3 dny.  
Zvyšování přívodní teploty až k dosažení maximální přívodní teploty (max. 55°C).  
Udržování maximální přívodní teploty po dobu 4 dnů, bez nočního vypínání.
- Vysoušecí vyhřívání: Začátek fáze ohřívání u cementových potěrů nejdříve po 28 dnech, u nátěrů síranu vápenatého nejdříve po 14 dnech. **POZOR:** Dodržujte údaje výrobce!  
1. den – Začátek fáze ohřívání s přívodní teplotou 25°C a zvýšením o 10°C za den.  
4. den – Dosažení maximální přívodní teploty (max. 55°C).  
5.-18. den - Udržování max. přívodní teploty.  
19. den – Kontrola zralosti – měření CM (při zjištění vysoké zbytkové vlhkosti musíte pokračovat ve vyhřívání).  
19.-21. den – Pokles přívodní teploty o 10°C za den k dosažení přívodní teploty 25°C.  
Položení podlahového prvku při dosažení povrchové teploty potěru 18°C.  
Během pokládání a 3 dny po položení udržovat výše uvedenou teplotu.  
Po uplynutí 3 dnů pomalu v případě potřeby zvyšovat přívodní teplotu.



## PODKLADY/PŘED POKLÁDÁNÍM

**POZOR!** Povrchová teplota nesmí překročit 28°C. Je bezpodmínečně potřebné, aby byla na minerální podklady pod systémový izolační podklad celoplošně položena aqua+ ALUFLEX EGGER nebo fólie na ochranu proti vlhkosti s hodnotou SD > 75 m jako parotěsná zábrana a vanovitě utěsněna páskou aqua+ ALUTAPE EGGER v oblasti napojení stěny. Při použití izolačních podkladů, které nepocházejí ze sortimentu EGGER, společnost neposkytuje žádnou záruku u plovoucích pokládek na potěry s podlahovým vytápěním s ohledem na dodržování efektivního, maximálně přípustného tepelného odporu celé konstrukce.

### PŘÍRODNÍ KÁMEN A KERAMICKÁ DLAŽBA

Je nutné počítat s případnou vzlínající zbytkovou vlhkostí, a podle toho musí být pod systémovou izolační vrstvu (viz bod: **POZOR!** podkladové materiály) celoplošně položena aqua+ ALUFLEX EGGER nebo fólie k ochraně proti vlhkosti s hodnotou SD < 75 m jako parotěsná zábrana a vanovitě utěsněna páskou aqua+ ALUTAPE EGGER v oblasti napojení stěny.

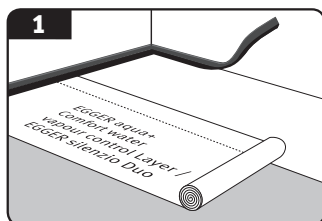
### **POZOR! PODKLADOVÉ MATERIÁLY**

Ve spojení s laminátovými podlahami aqua+ EGGER použijte systémovou podložku pod podlahu EGGER silenzio. Alternativní podložky najdete na adrese [www.egger.com/flooring-information](http://www.egger.com/flooring-information).

Pod laminátové podlahy EGGER aqua+ s integrovanou podložkou (silenzio) se nesmějí vkládat žádné další podložky.

Na minerální podklady musí však být celoplošně položena aqua+ ALUFLEX EGGER nebo fólie k ochraně proti vlhkosti SD > 75 m jako parotěsná zábrana a v oblasti napojení stěny vanovitě utěsněna páskou aqua+ ALUTAPE EGGER. (viz obr. 1)

Výjimka: Při použití silenzio DUO EGGER jako podkladu (podložka proti kročejovému hluku s integrovanou ochranou proti vlhkosti) není potřebná žádná zvláštní parotěsná zábrana. Oblast napojení stěny musíte i v tomto případě vanovitě utěsnit páskou aqua+ ALUTAPE EGGER. (viz obr. 1)



## 3. PŘED POKLÁDÁNÍM

### KLIMATIZOVÁNÍ PANELŮ

Před začátkem pokládání se musí laminátové podlahové panely uložit/klimatizovat v místnosti, ve které se mají pokládat, příp. v místnosti s podobným klimatem. Klimatizování se provádí za následujících podmínek

- v zabaleném stavu
- po dobu minimálně 48 hodin
- položené naplocho s minimální vzdáleností od všech stěn 50 cm
- při teplotě vzduchu v místnosti minimálně 18°C
- při teplotě povrchu podlahy minimálně 15°C
- při relativní vlhkosti vzduchu mezi 40% a 70%

### SMĚR POKLÁDÁNÍ

Laminátová podlaha působí nejlépe, když jsou panely položeny souběžně s dopadajícím světlem. Závazný pokyn týkající se směru pokládání neplatí však pro podklady uvedené v bodě 2.

### PLÁNOVÁNÍ PRVNÍ ŘADY

Nejprve by se měl změřit prostor, ve kterém se bude podlaha pokládat, aby se zjistilo, zda se první řada panelů nebude muset přizpůsobit. To je nutné vždy tehdy, když je poslední pokládaná řada panelů výpočetně užší než 5 cm.

**POZOR!** Seřiznutí panelů v podélném směru provádějte ze strany pera (modrý okolek).

**PLÁNOVÁNÍ OKRAJOVÝCH SPÁR**

Laminátové podlahy EGGER se, stejně jako všechny organické materiály, vlivem měnících se klimatických podmínek v místnosti určitým způsobem pohybují (smršťování/roztahování). Pomocí dostatečně dimenzovaných okrajových/stěnových spár od všech pevných stavebních těles není pohyb položené podlahy omezován.

Zásadně je nutné dodržovat okrajové/stěnové spáry v šířce od 8 mm do 10 mm od pevných stavebních těles, jako jsou stěny, dveří zárubně, potrubní průchodky, pilíře, schody atd.

**PLÁNOVÁNÍ SOKLOVÝCH LIŠŤ**

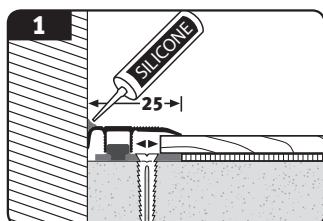
Musí být použity výhradně jen systémové plastové soklové lišty aqua+. Spáru mezi laminátovou podlahou a soklovou lištou vodotěsně utěsníte integrovaným „pryžovým těsnicím přehybem“ nebo trvale elastickou spárovací hmotou (silikon).

**PLÁNOVÁNÍ DILATAČNÍCH PROFILŮ**

Na základě materiálově specifických dilatací laminátové podlahy je nutné při velikosti ploch/v následujících úsecích zabudovat dilatační profily:

- dveřní přechody
- průchody
- nepravidelné půdorysy místností
- délka anebo šířka jednotlivé místnosti větší než 10 m

Používejte výhradně jen zakončovací, přechodové nebo přizpůsobovací profily z hliníku. Spáru mezi profilem a stěnou vodotěsně utěsníte trvale elastickou spárovací hmotou (silikon). (viz obr. 1)

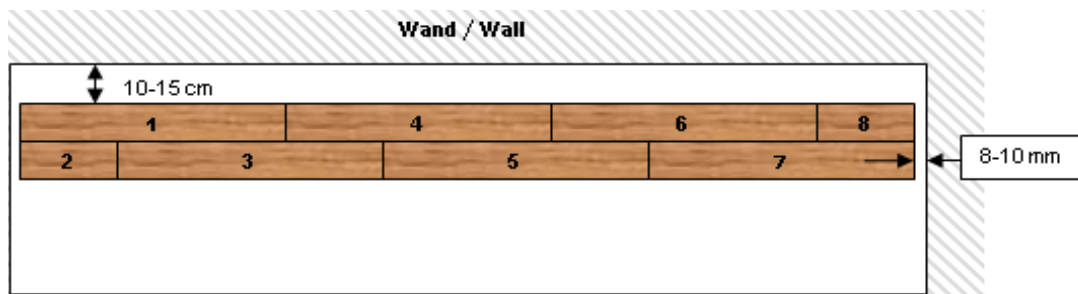


Ve všech okrajových oblastech/oblastech stěn, kde nemohou být položeny soklové lišty nebo podlahové profily, musíte dilatační spáru vodotěsně utěsnit trvale elastickou spárovací hmotou (silikon).

## 4. POKLÁDKA

- U podlahových prvků zkontrolujte případná poškození/chyby. Ujistěte se, co je u prvků drážka a pero (obr. 1/obr. 2).
- Začněte položením prvních dvou řad v levém rohu místnosti tak, aby obě strany s perem prvního prvku směřovaly ke stěně a obě strany s drážkou k pokladači (obr. 1/obr. 2).

Prvky prvních dvou řad můžete pokládat současně, to znamená při stálém střídání za dodržování minimálního přesazení hlavových spojů 20 cm, viz následující obrázek a popis.



**Prvek 1** = položení v levém rohu místnosti.

**Prvek 2** = nasunutí na delší straně tohoto zkráceného prvku. K tomu účelu pero na delší straně šikmo shora vložte do drážky na delší straně prvku 1 a prvek 2 spusťte dolů, až plošně dosedne. (viz obr. 3)

**Prvek 3** = nasunutí na delší straně a zatlačení na čelní straně. Nejdříve pero na delší straně šikmo shora zase vložte do drážky na delší straně prvku 1. Nyní prvek 3 v tomto nasunutém stavu nasuňte na čelní stranu prvku 2 tak, aby čelní strany obou prvků přesně dosedly. Nyní spoj na delší straně uzavřete spuštěním dolů a současně také uzavřete spoj na čelní straně zatlačením, musí citelně zaskočit. (viz obr. 4)

**Prvek 4** = nasunutí na opačné delší straně a zatlačení na čelní straně, stejně jako předtím. Nejdříve drážku na delší straně šikmo vložte pod pero na delší straně prvku 3. Prvek 4 nyní v tomto nasunutém stavu nasuňte na čelní stranu prvku 1 tak, aby čelní strany obou prvků přesně dosedly. Nyní zase spoj na delší straně uzavřete spuštěním dolů a současně také uzavřete spoj na čelní straně zatlačením, musí citelně zaskočit. (viz obr. 5)

**Prvek 5** = nasunutí na delší straně a zatlačení na čelní straně (viz prvek 3)

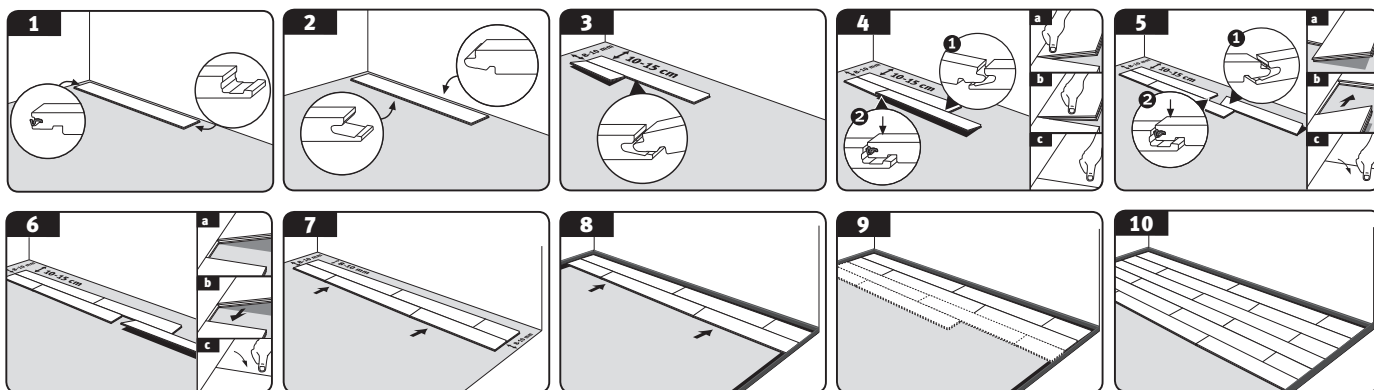
**Prvek 6** = nasunutí na delší straně a zatlačení na čelní straně (viz prvek 4)

**Prvek 7** = nasunutí na delší straně a zatlačení na čelní straně (viz prvek 3)

**Prvek 8** = nasunutí na delší straně a zatlačení na čelní straně (viz prvek 4)

Dle výše uvedené popisu položte všechny další prvky první a druhé řady, přičemž vždy příslušně přizpůsobte délku posledních prvků. (viz obr. 6)

Poté první dvě řady pořádně vyrovnejte ke stěnám. Distanční páska integrovaná v aqua+ Tape EGGER zajišťuje dodržování potřebného odstupu od stěny 8-10 mm. (obr. 7 až obr. 10)



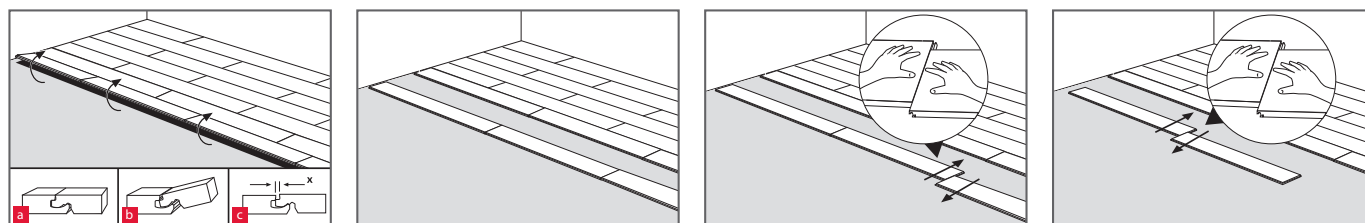
**POZOR!** Zohledněte minimální přesazení hlavových spojů 200 mm. U výrobků s hranou zkosenou z výroby anebo u speciálního designu (např. dlaždičkový dekor) se musí dávat pozor na rovnoměrné přesazení podle zkosení anebo vzoru.

- První prvek třetí řady položíte tak, že pero na delší straně šikmo shora vložíte do drážky na delší straně druhé řady. Pak prvek spusťte dolů, aby rovně doléhal. K položení druhého prvku třetí řady nejdříve pero tohoto prvku na delší straně šikmo shora vložte do drážky na delší straně druhé řady. Nyní pokládaný prvek v tomto nasunutém stavu nasuňte na čelní stranu prvního panelu třetí řady tak, aby spojovací mechanismus čelní strany ležel přesně na sobě. Nyní podélnou stranu uzavřete spuštěním dolů, a čelní stranu zatlačení. Musí citelně zaskočit.
- Dle výše uvedeného popisu položte všechny další prvky třetí řady, přičemž vždy příslušně přizpůsobte délku posledního prvku.
- Všechny následující řady začněte zbývajícím panelem předchozí řady, pokud je tento panel dlouhý minimálně 200 mm.
- Nyní můžete pokládat jeden prvek za druhým. K přípravě poslední řady prvků pro pokládání položte pokládaný prvek přesně na předposlední řadu. Zbytkem panelu (šířka prvku) můžete obrys stěny ve zvolené vzdálenosti přenést na prvek. Po ukončení pokládání odstraňte distanční pásku. (viz obr. 1) Následovně můžete namontovat soklové lišty.



#### OBNOVA/DEMONTÁŽ PRVKŮ

Abyste mohli bez poškození demontovat již položené prvky, musíte nejprve uvolnit/odemknout celou řadu na delší straně zvednutím do požadovaného úhlu a pak prvky na straně hlavy ležící naplocho na podlaze vzájemným paralelním posunem. Pracujte velmi opatrně, aby nedošlo k poškození v oblasti drážky a pera.

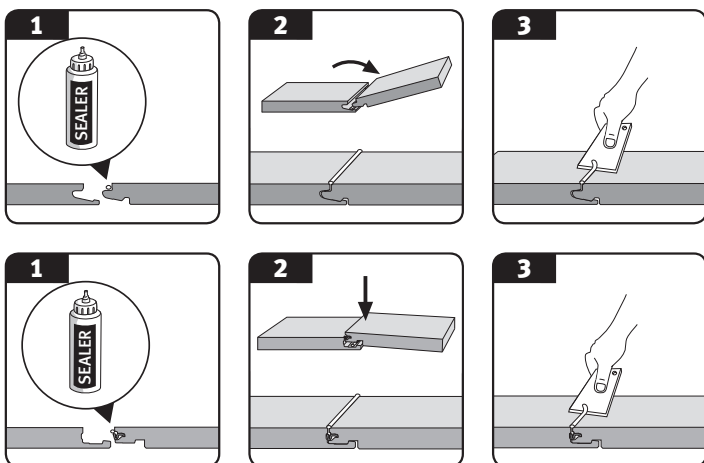


#### KOMERČNÍ PROSTORY TŘÍDY 32

Při pokládání laminátových podlah aqua+ v komerčních oblastech, které přímo hraničí s venkovní oblastí, je třeba ve vstupní oblasti použít přechod do čistého prostoru, který bude zapuštěný do konstrukce podlahy a dostatečně dimenzovaný (optimálně 2 x 2 m). Nemůže-li být takový přechod do čistého prostoru vybudován, je ve vstupní oblasti nutné uzavření prvků pomocí aqua+ CLIC SEALER. aqua+ CLIC SEALER musí být na delší a čelní straně naneseno na pera nového pokládaného prvku tak, aby při sestavování prvků mohlo po celé délce spoje unikat směrem nahoru. Přesvědčte se, zda v prvcích pod unikajícím lepidlem nejsou ještě nějaké spáry. Přebytečné CLIC SEALER může být okamžitě, popř. po krátkém schnutí bezproblémově odstraněno z povrchu.

**(POZOR!** Na základě geometrie profilu je třeba dbát na dávkovaný nános aqua+ CLIC SEALER, zejména na krátké straně).

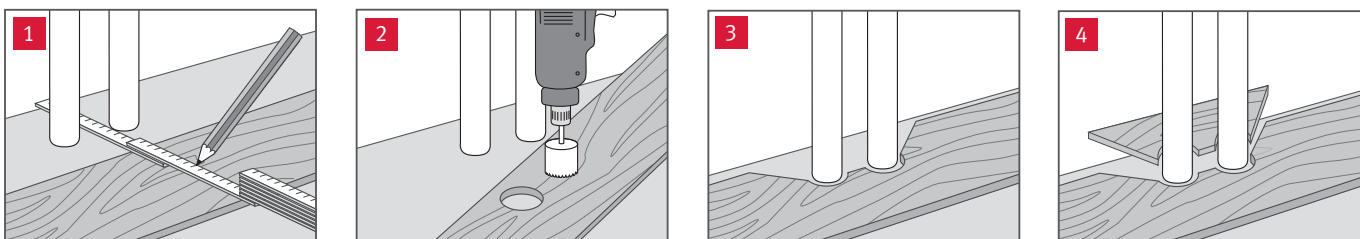
## POKLÁDÁNÍ/ČIŠTĚNÍ A PÉČE



## VESTAVĚNÉ KUCHYNĚ/SKŘÍŇĚ

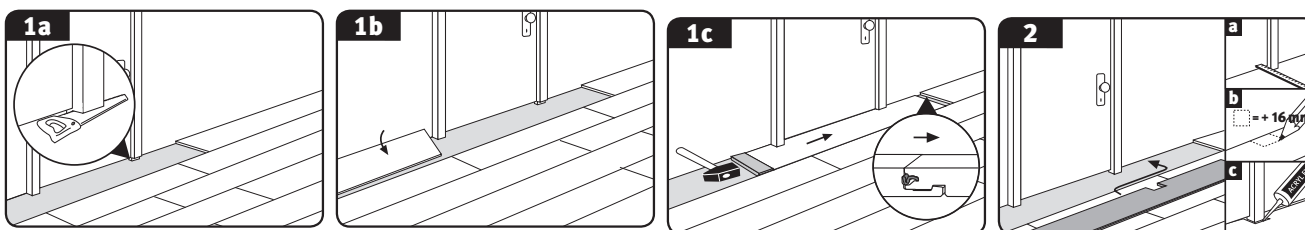
V případě vestavěné kuchyně a skříně se vesměs doporučuje napřed instalovat kuchyň a skříně a laminátovou podlahu položit pouze za soklovou lištu.

## POTRUBNÍ PRŮCHODKY



- Vyměřte polohu trubek a označte ji na panelu (zohleďte okrajovou spáru).
- Udělejte díru alespoň o 16 mm větší než je průměr trubky.
- Vyřízněte ji pod úhlem 45°.
- Vyříznutý kus přizpůsobte a přilepte.

## DVEŘNÍ ZÁRUBNĚ



- Pokud by byly dveřní zárubně ze dřeva, doporučujeme, abyste je zkrátili po domluvě se zadavatelem o výšku laminátové podlahy a podkladových materiálů. (obr. 1a)
- Laminátovou podlahu pak položte s požadovanou stěnovou/okrajovou spárou až pod zárubeň. V případě, že s pokládáním u takové zárubně končíte, může být dotčný prvek nasunutý a dolů spuštěný na delší straně. Poté se prvek naplocho ležící na podlaze zasune pod dveřní zárubeň a spoj na čelní straně se uzamkne horizontálním sklepním kladivem a špalíkem. (obr. 1b+1c)
- U dveřních zárubní, které není možné krátit, jako např. u kovových, se musí zabudované stěnové/okrajové spáry uzavřít a vodotěsně utěsnit trvale elastickým spárovým materiálem nebo vhodnými zakončovacími profily. (obr. 2)



## PROFILY A SOKLOVÉ LIŠTY

Po ukončení správné a odborné instalace laminátové podlahy aqua+ se namontují jak potřebné hliníkové profily, tak i patní lišty. U laminátových podlah aqua+ EGGER musíte pro použití ve vlhkých prostorech používat výhradně jen systémové plastové soklové lišty aqua+. Spáru mezi laminátovou podlahou a soklovou lištou anebo mezi zakončovacím profilem a stěnou vodotěsně utěsněte. Potřebný návod pro jednoduchou montáž je přiložen k systémovému příslušenství.

**POZOR!** U většiny druhů profilů musí být před položením laminátové podlahy namontován základní profil (spodní profil) k zachycení krycího profilu.

## 5. ČIŠTĚNÍ A PÉČE

- Stejně jako u všech ostatních podlahových krytin by se vaše nová laminátová podlaha aqua+ měla chránit před zanášením částic nečistot a znečištěnou vodou (např. dešťová voda a sníh na botách) vhodnými oblastmi k zachycení nečistoty/přechody do čistého prostoru. Viz také bod „Komerční oblast“.
- Pod nohy židlí, stolů a dalších kusů nábytku v každém případě namontujte podložky z plsti.
- Při stěhování těžký nábytek zvednout, nešoupat jím.
- Při použití kolečkových židlí a dalšího nábytku s kolečky se smí použít pouze kolečka typu W (měkká).
- Na podlaze stojící kaluže vody/rozstříknutou vodu (mokra) nebo vlhkost nenechávejte vyschnout, ale co nejrychleji ji setřete a vytřete do sucha (během 1 hodiny).
- Laminátové podlahy aqua+ můžete čistit obvyklými parními čističi bez přidání přísad/čisticích prostředků. Parní čistič musí být při čištění stále v pohybu tak, aby bylo zabráněno bodovému působení páry po dobu delší než 30 vteřin.
- Podlahu čistěte jen jemnou vodní mlhou.
- Sanitární čisticí prostředky, které se dostanou na laminátovou podlahu, musíte neprodleně odstranit (během 15 minut). Postižené místo poté neutralizujte vodou.
- Na podlahu nikdy nepoužívejte odírající nebo brusné prostředky.
- Nepoužívejte čisticí přípravky vytvářející film (doporučujeme náš systémový čisticí prostředek CLEAN IT firmy EGGER).
- Voskování anebo leštění není nutné ani přípustné.
- Dodatečné lakování povrchu laminátové podlahy není nutné ani přípustné.
- Při vysávání použijte hubice na tvrdé podlahy.

Podrobný návod k ošetřování a záruční list vám poskytne místní prodejce.

Pokud se oproti očekávání na podlaze vyskytne poškození, je možné drobnější škody odstranit systémovou opravnou hmotou DECOR MIX & FILL firmy EGGER. U větších poškození mohou být jednotlivé, popř. několikeré podlahové prvky vyměněny odborníkem. Na přání dostanete samostatný návod.

V případě speciálního pokládání, jako např. na schodech, nebo dalších otázek se s důvěrou obraťte na svého obchodního partnera.

\* Platí záruční podmínky pro laminátové podlahy EGGER, které získáte u prodejce nebo si je stáhnete z internetu.

[www.egger.com](http://www.egger.com)



Chcete vědět více?  
Jednoduše naskenujte tento  
kód a obdržíte všechny další  
informace.

**EGGER Retail Products**  
**GmbH & Co. KG**  
Im Kissen 19  
59929 Brilon  
Germany  
**T** +49 2961 770-0  
**F** +49 2961 770-62919  
[flooring@egger.com](mailto:flooring@egger.com)

Servis, poradenství a další: